



ИНСТРУКЦИИ ПО СБОРКЕ

СКЛАДНОЙ СТОЛ ДЛЯ ПИКНИКА СО СКАМЕЙКАМ

МОДЕЛЬ 60360

ПЕРЕД СБОРКОЙ

- Собирать на ровной поверхности
- Требуется не менее 2-х человек

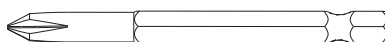


**ИСПОЛЬЗОВАТЬ ТОЛЬКО НА ОТКРЫТОМ ВОЗДУХЕ У ЖИЛЫХ ДОМОВ!
ВАЖНАЯ ИНФОРМАЦИЯ, СОХРАНИТЕ ДЛЯ СПРАВКИ. ПРОЧТИТЕ
ВНИМАТЕЛЬНО.**

**НЕОБХОДИМЫЕ ИНСТРУМЕНТЫ (НЕ ВХОДЯТ В КОМПЛЕКТ, ЕСЛИ
НЕ УКАЗАНО ИНОЕ)**



10 mm (x2)



ОГЛАВЛЕНИЕ

Значение символов.....	2
Предупреждения.....	3
Сборка стола.....	4
Хранение стола.....	14
Чистка и уход.....	21
Регистрация.....	22
Гарантия.....	23

ВОПРОСЫ?

Позвоните: 1-800-225-3865

С 7:00 до 17:00 (с понедельника по пятницу) по горному пояскому времени США
и с 9:00 до 13:00 в субботу по горному пояскому времени США
(английский, французский, испанский)

ОБРАТИТЕСЬ В СЛУЖБУ ПОДДЕРЖКИ LIFETIME®

Чат: www.lifetime.com/customerservice
(перейдите на вкладку «LIVE CHAT»)

Служба поддержки в континентальной Европе:
эл. почта: cs@lifetimeproducts.eu

№ МОДЕЛИ И ИДЕНТИФИКАТОР ИЗДЕЛИЯ
(ПРИ ОБРАЩЕНИИ ПОТРЕБУЮТСЯ ОБА)

Номер модели: 60360

Идентификатор изделия:



ЗНАЧЕНИЕ СИМВОЛОВ



- Особо важная информация.



- Детали, необходимые для выполнения инструкций.



- Инструкции, не требующие деталей.



- Крепежная фурнитура, необходимая для выполнения инструкций.



- Инструкции, не требующие крепежной фурнитуры.



- Инструменты, необходимые для выполнения инструкций.



- Символы, указывающие, что на определенном этапе нужна (не нужна) электрическая дрель.



ПРЕДУПРЕЖДЕНИЯ

- **Несоблюдение данных предупреждений может привести к тяжелой травме или повреждению имущества, а также к аннулированию гарантии.**
- В целях безопасности внимательно следуйте инструкциям во время сборки изделия.
- Собирайте изделие на ровной поверхности.
- Помните, что чрезмерная затяжка винтов может повредить пластиковые детали. Во избежание повреждений настоятельно рекомендуем пользоваться крестовой отверткой № 2. Если вы собираетесь пользоваться дрелью, понадобится дрель с малым крутящим моментом.
- Для сборки требуются два взрослых человека.
- Все участники процесса сборки должны надеть защитные очки на время работы.
- Запрещается пользоваться горячими предметами или хранить их на изделии или рядом с ним.
- Для снижения вероятности несчастных случаев и травм необходимо выполнить сборку правильно и в полном объеме.
- Проверяйте надлежащую затяжку всех крепежных элементов до сезона применения и во время него.
- Если вы пользуетесь зонтом вместе со столом, всегда закрепляйте зонт в соответствующем основании.
- **Как правило, к травмам приводит неверное использование изделия и (или) несоблюдение инструкций. При использовании изделием соблюдайте осторожность.**

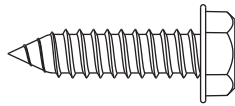
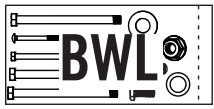
1

СБОРКА СТОЛА

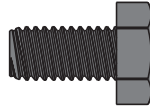


НЕОБХОДИМЫЕ КРЕПЕЖНЫЕ ЭЛЕМЕНТЫ

Блистерная упаковка



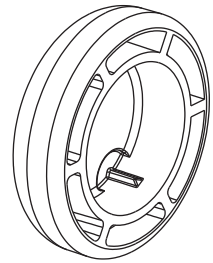
BWH (x8)



FMN (x4)



AON (x4)

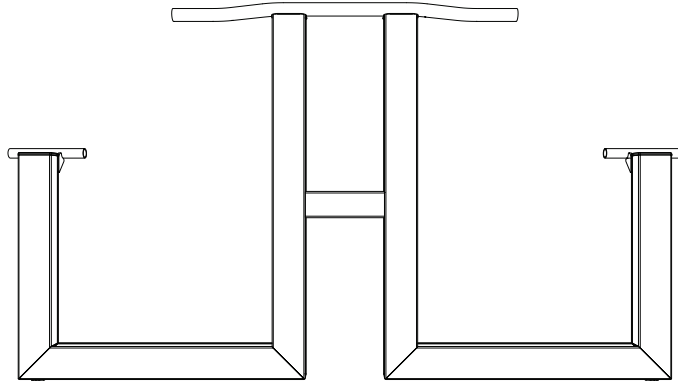


BWI (x8)

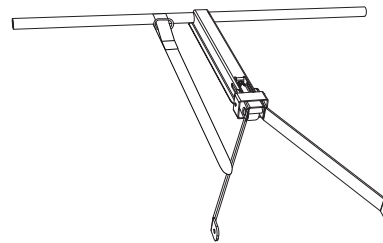


НЕОБХОДИМЫЕ ДЕТАЛИ

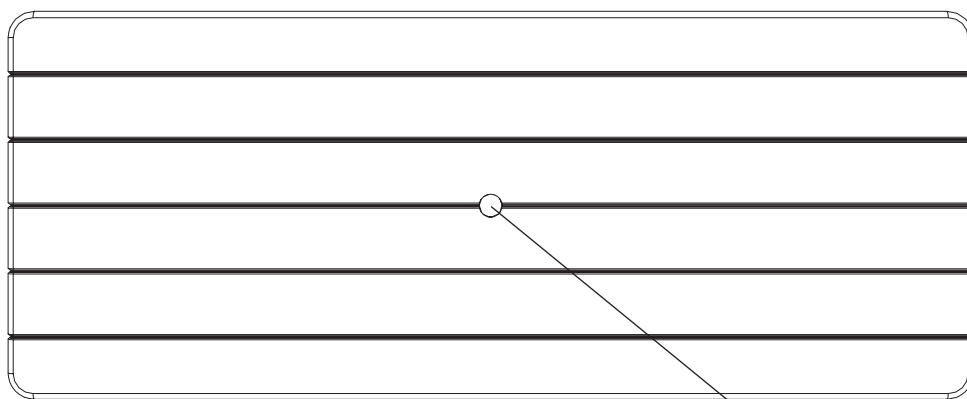
Крупные детали



BWO (x2)

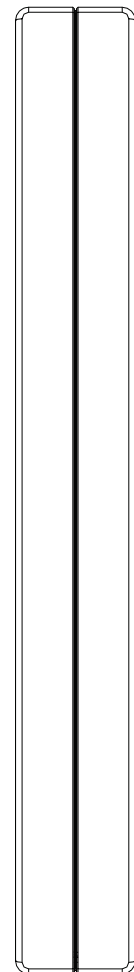


BWP (x2)



BWM (x1)

BBZ (x1)
Заглушка



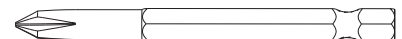
BWN (x2)



НЕОБХОДИМЫЕ ИНСТРУМЕНТЫ



10 mm (x2)



► РАЗДЕЛ 1 (ПРОДОЛЖЕНИЕ)

НЕОБХОДИМЫЕ ИНСТРУМЕНТЫ И КРЕПЕЖНЫЕ ЭЛЕМЕНТЫ

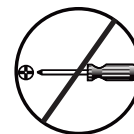
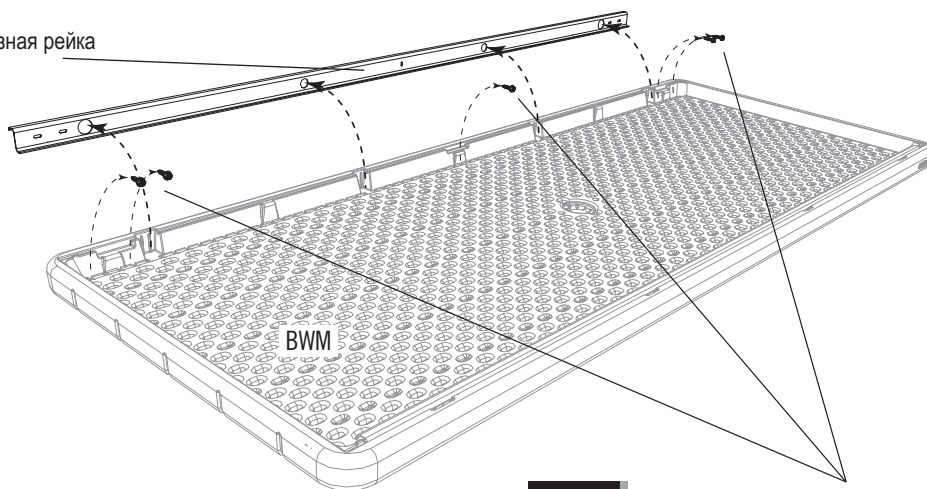


1.1

- Положите **столешницу (BWM)** в перевернутом положении на землю. С помощью дрели или электрического шуруповерта извлеките 5 (пять) винтов, соединяющих одну из J-образных реек со столешницей, и снимите рейку со столешницы. Отложите винты. Они понадобятся вам на более позднем этапе сборки.



J-образная рейка



! На данном этапе не следует пользоваться ручной отверткой.



Извлеките все винты, соединяющие J-образную рейку со столешницей.

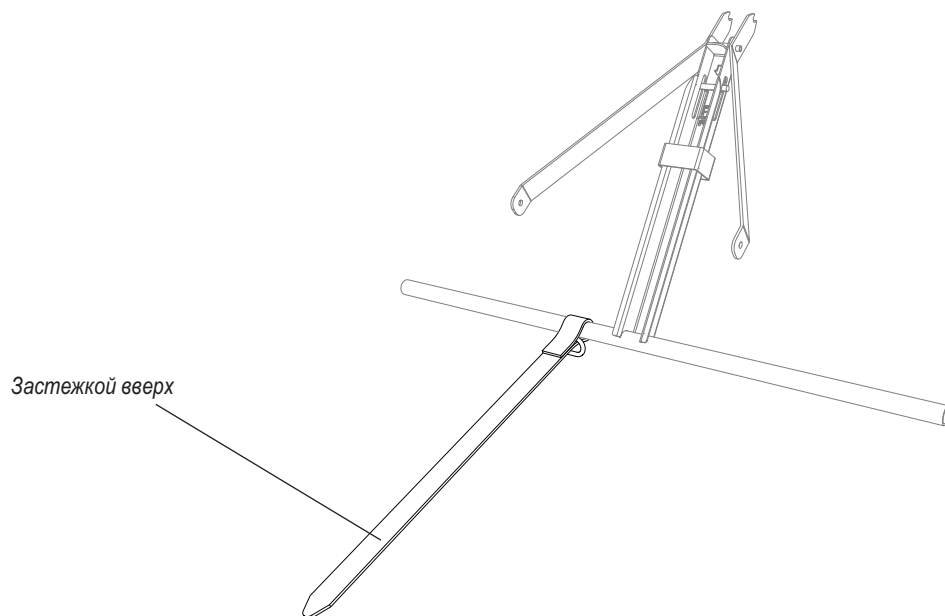
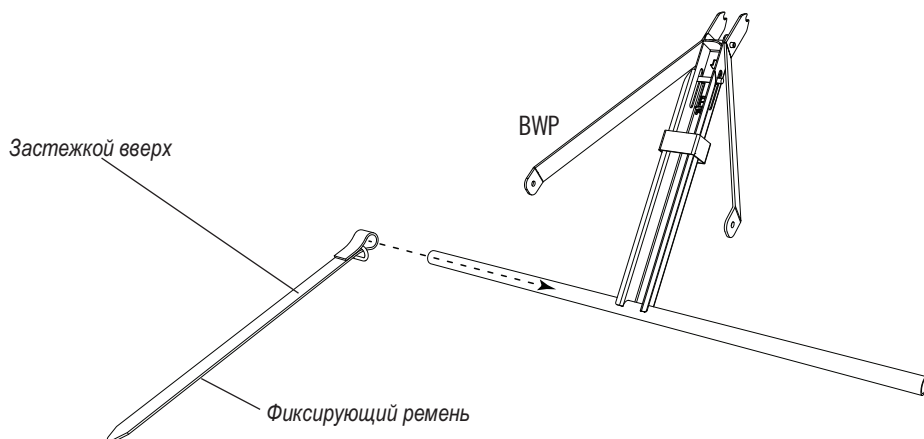
▶ РАЗДЕЛ 1 (ПРОДОЛЖЕНИЕ)

НЕОБХОДИМЫЕ ИНСТРУМЕНТЫ И КРЕПЕЖНЫЕ ЭЛЕМЕНТЫ



1.2

- Если фиксирующий ремень еще не присоединен к узлу фиксатора ножки (BWP), наденьте фиксирующий ремень на трубку фиксатора ножки, как показано на рисунке. Фиксирующий ремень следует располагать металлическим кольцом вниз и текстильной застежкой вверх, как показано на рисунке.



► РАЗДЕЛ 1 (ПРОДОЛЖЕНИЕ)

НЕОБХОДИМЫЕ ИНСТРУМЕНТЫ И КРЕПЕЖНЫЕ ЭЛЕМЕНТЫ

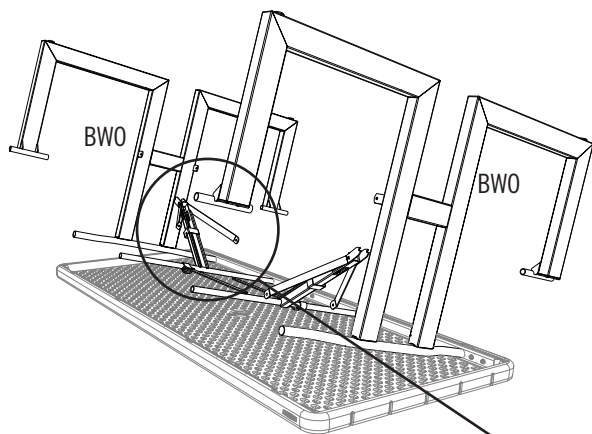


1.3

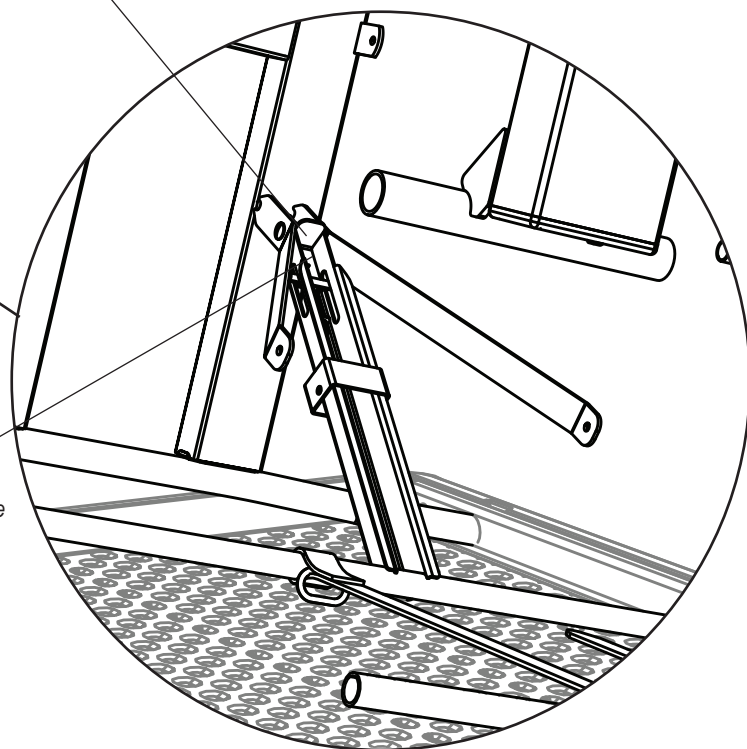
- Вставьте **узел ножки (BWO)** и **узел фиксатора ножки (BWP)** в два больших отверстия в J-образной рейке, которая осталась прикрепленной к столешнице, как показано на рисунке.



Повторите этапы 1.2–1.3 для второго узла ножки и узла фиксатора ножки.



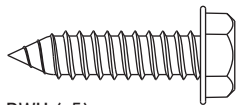
Фиксирующий механизм направлен в сторону от столешницы.



Фиксатор следует располагать так, как показано на рисунке (должен быть виден фиксирующий механизм).

▶ РАЗДЕЛ 1 (ПРОДОЛЖЕНИЕ)

НЕОБХОДИМЫЕ ИНСТРУМЕНТЫ И КРЕПЕЖНЫЕ ЭЛЕМЕНТЫ



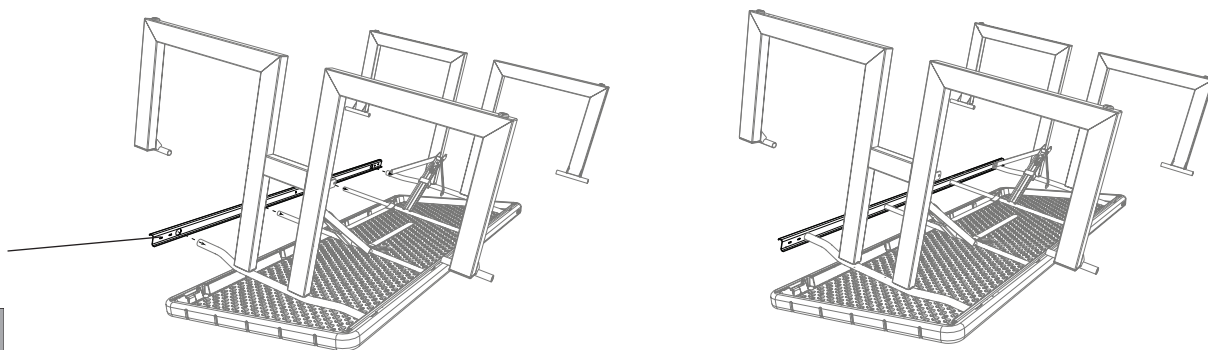
BWH (x5)

Все извлекается на этапе 1.1

1.4

- Пока другой человек помогает удерживать узлы в требуемом положении, наденьте вторую J-образную рейку отверстиями на трубки ножек стола и фиксаторов ножек стола, как показано на рисунке.

J-channel



1.5

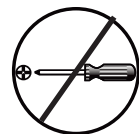
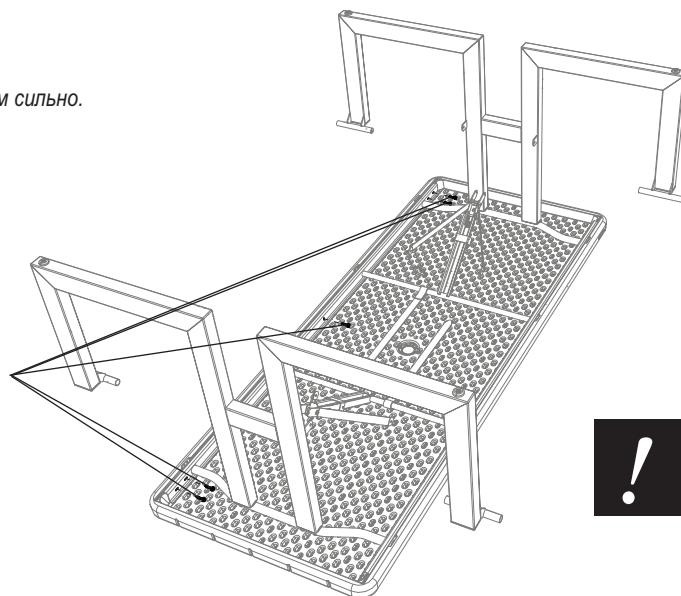
- Установите J-образную рейку обратно. Пока другой человек удерживает ножки, с помощью дрели или электрического шуруповерта ввинтите 5 (пять) винтов, извлеченных на этапе 1.1, в отверстия в J-образной рейке, чтобы закрепить ее.



Не затягивайте винты слишком сильно.



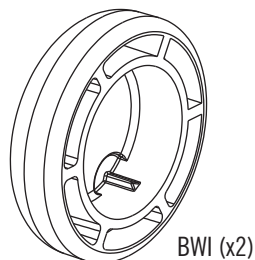
Ввинтите на место все пять винтов, извлеченных на этапе 1.1.



На данном этапе не следует пользоваться ручной отверткой.

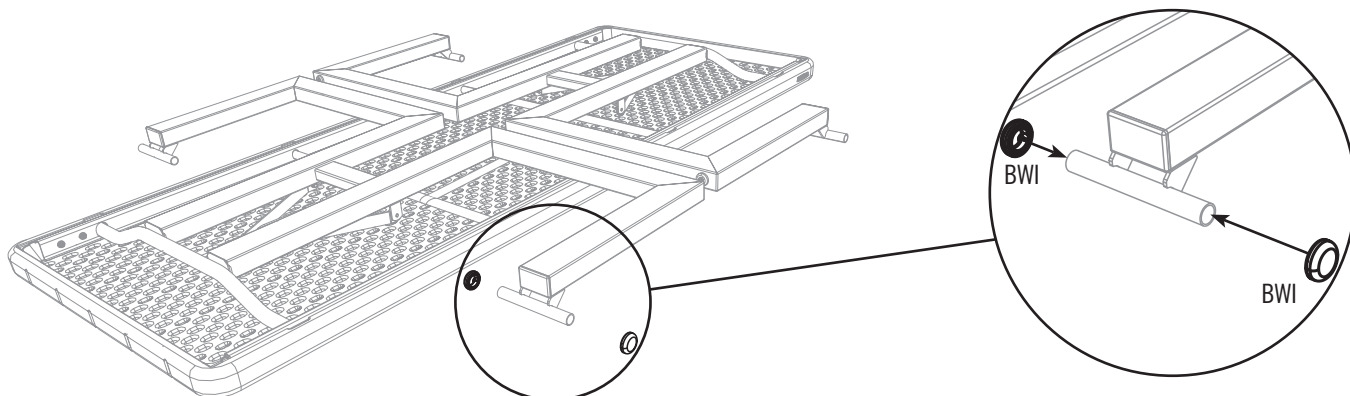
► РАЗДЕЛ 1 (ПРОДОЛЖЕНИЕ)

НЕОБХОДИМЫЕ ИНСТРУМЕНТЫ И КРЕПЕЖНЫЕ ЭЛЕМЕНТЫ



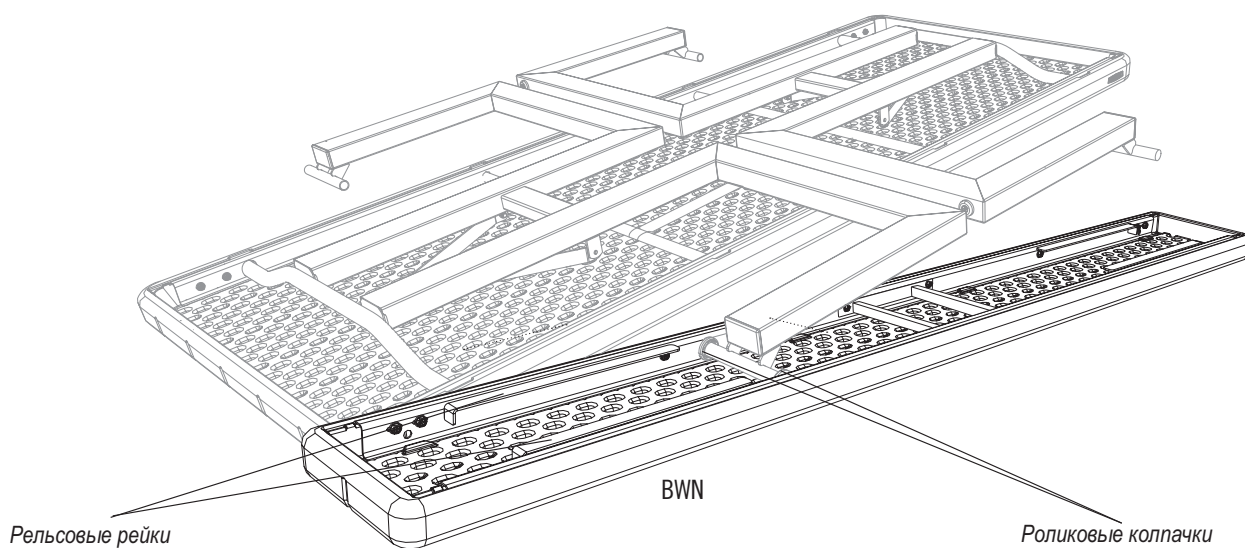
1.6

- Положите ножки стола и фиксаторы ножек стола плоскими сторонами на столешницу. Наденьте **роликовые колпачки (BWI)** на торцы одной из трубок ножки стола, как показано на рисунке.



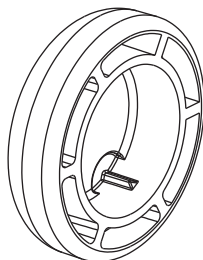
1.7

- Положите **узел скамьи (BWN)** под одну из ножек и проведите роликовые колпачки под рельсовыми рейками узла скамьи, как показано на рисунке.



► РАЗДЕЛ 1 (ПРОДОЛЖЕНИЕ)

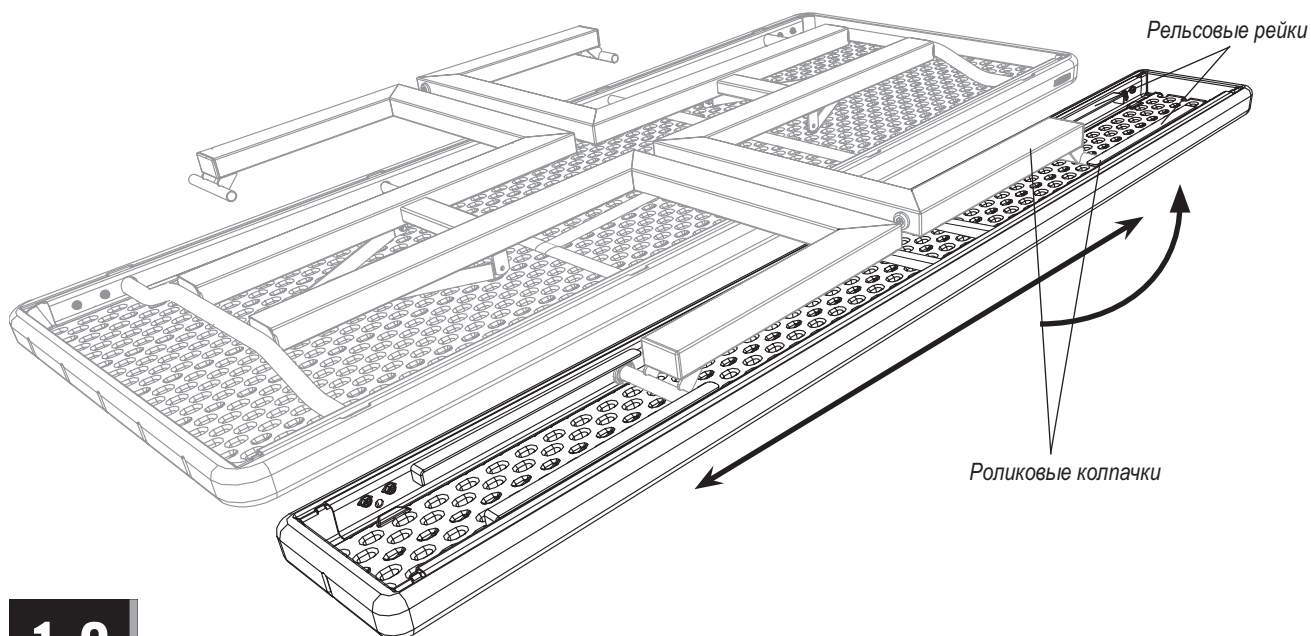
НЕОБХОДИМЫЕ ИНСТРУМЕНТЫ И КРЕПЕЖНЫЕ ЭЛЕМЕНТЫ



BWI (x6)

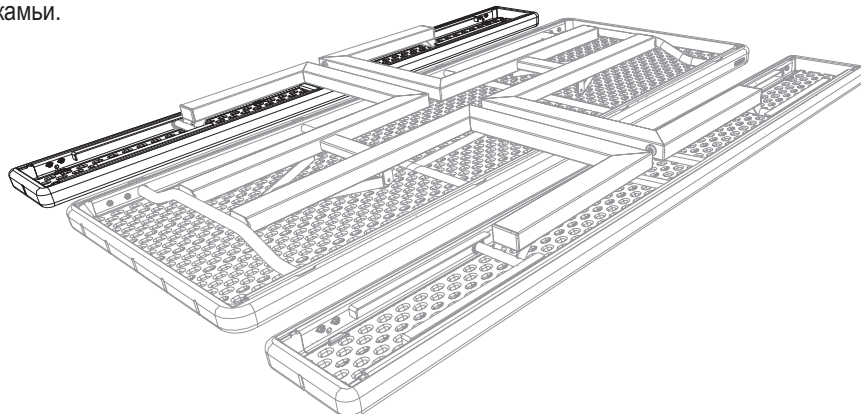
1.8

- Наденьте 2 (два) **роликовых колпачка (BWI)** на трубку на другой ножке стола, затем поднимайте узел скамьи вверх, пока роликовые колпачки не достигнут упоров под скамьей. Расположите скамью так, чтобы все четыре роликовых колпачка находились под рельсовыми рейками.



1.9

- Повторите этапы 1.6–1.8 для второй скамьи.

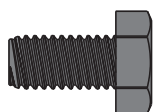


▶ РАЗДЕЛ 1 (ПРОДОЛЖЕНИЕ)

НЕОБХОДИМЫЕ ИНСТРУМЕНТЫ И КРЕПЕЖНЫЕ ЭЛЕМЕНТЫ



10mm (x2)



FMN (x4)

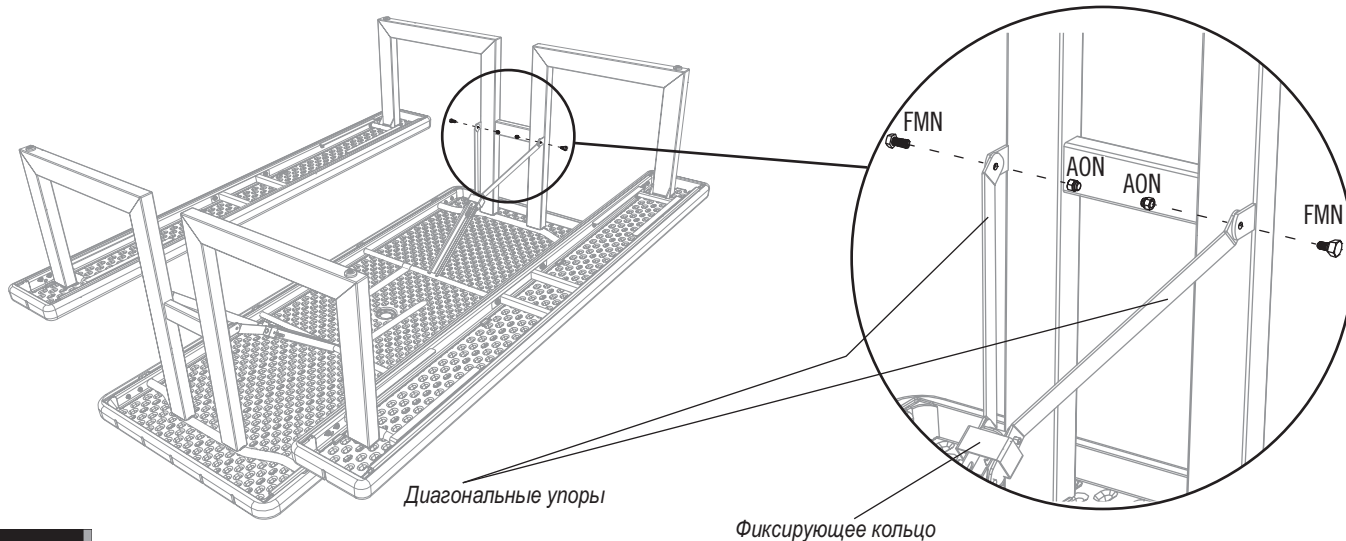


AON (x4)

1.10

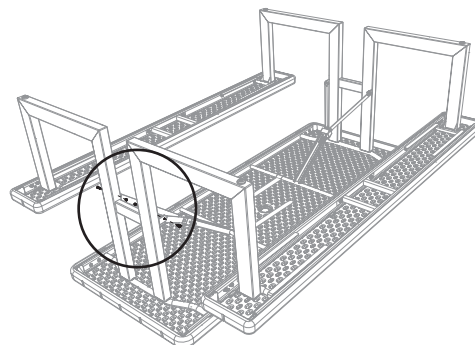


- Приведите ножки в вертикальное положение и, пока другой человек удерживает их в этом положении, поверните диагональные упоры одного из фиксаторов ножки стола до момента вхождения фиксирующего ушка в выемки на концах диагональных упоров. Соедините другие концы упоров с ножкой стола с помощью 2 (двух) болтов (FMN) и 2 (двух) гаек (AON). Резьба гаек (AON) покрыта нейлоном, поэтому гайки нельзя отвинтить без помощи гаечного ключа. Их следует крепко затянуть, но не настолько, чтобы ножки перестали складываться и раскладываться.



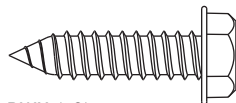
1.11

- Повторите последний этап для другого фиксатора ножки.



▶ РАЗДЕЛ 1 (ПРОДОЛЖЕНИЕ)

НЕОБХОДИМЫЕ ИНСТРУМЕНТЫ И КРЕПЕЖНЫЕ ЭЛЕМЕНТЫ



BWH (x8)

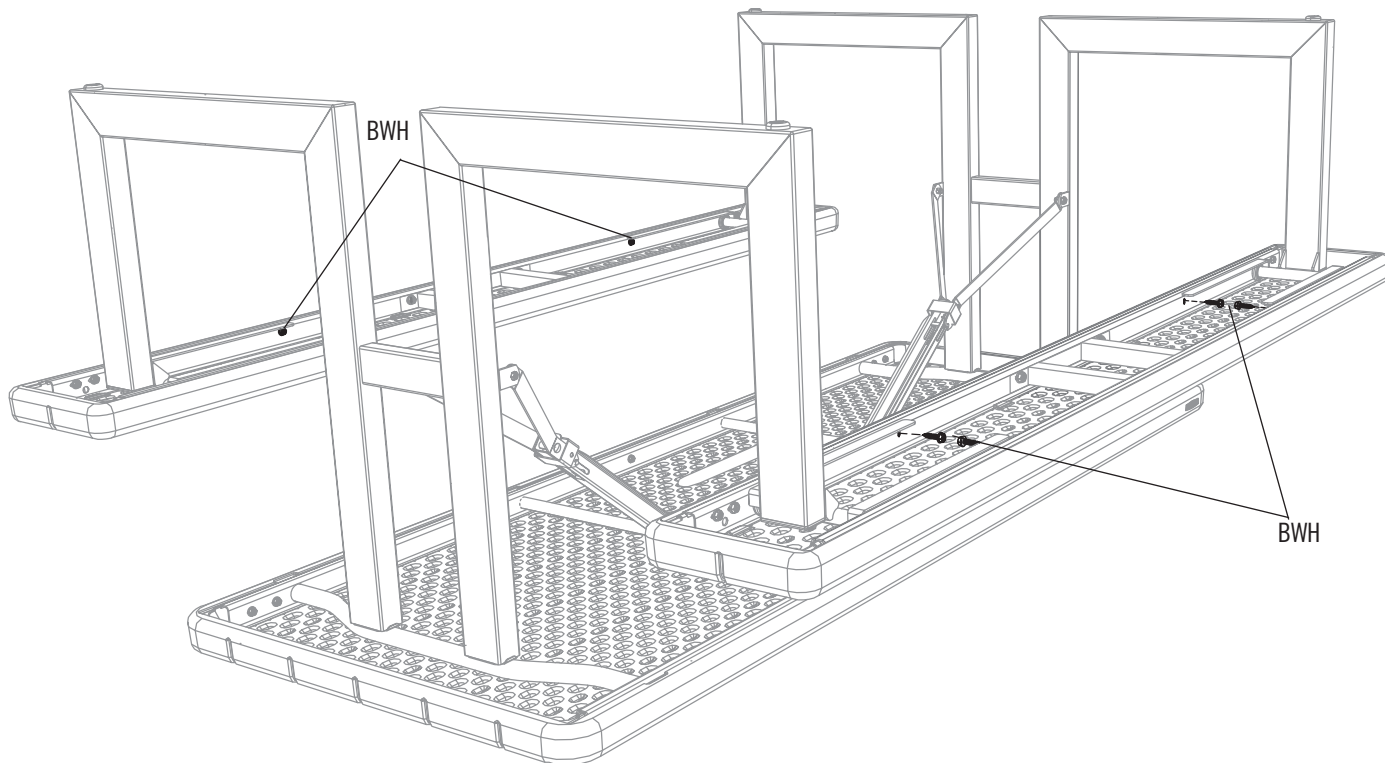
1.12



- Пока другой человек удерживает ножки стола в вертикальном положении, ввинтите 4 (четыре) **винта (BWH)** в отверстия в боковых рейках скамьи и в скамью, как показано на рисунке, чтобы ограничить движение роликовых колпачков под рельсовыми рейками. Не затягивайте слишком сильно. Винты позволяют удерживать ножки в рельсовых рейках.

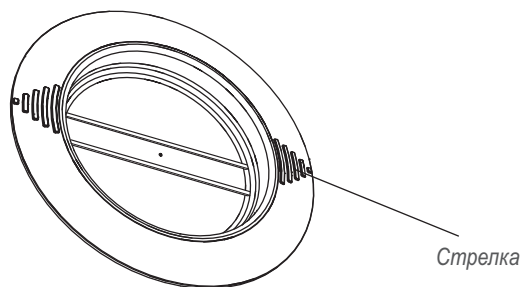


Повторите этот этап для другой скамьи.



► РАЗДЕЛ 1 (ПРОДОЛЖЕНИЕ)

НЕОБХОДИМЫЕ ИНСТРУМЕНТЫ И КРЕПЕЖНЫЕ ЭЛЕМЕНТЫ

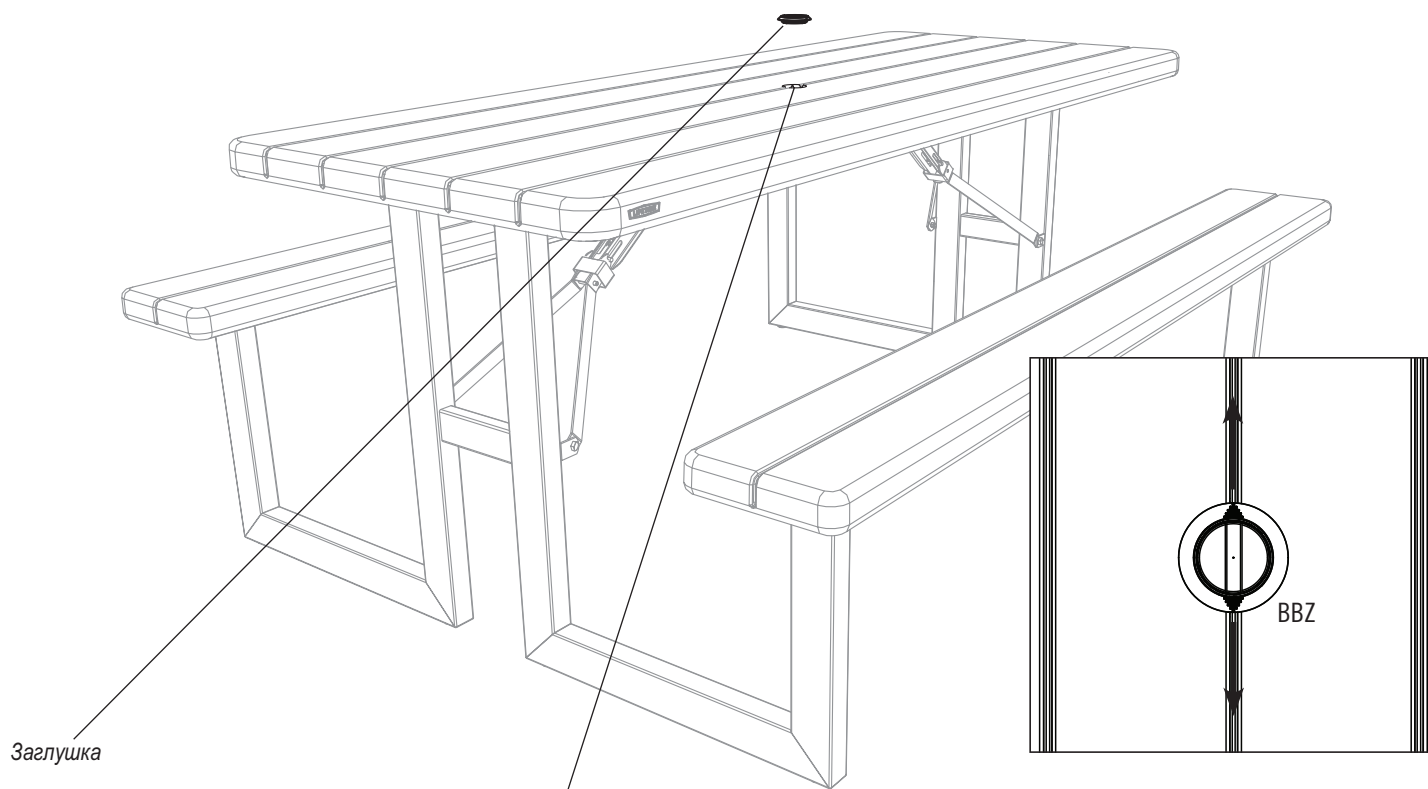


BBZ (x1)

1.13



- Переверните стол. Если у вас есть зонт, извлеките заглушку из отверстия для зонта в середине столешницы и вставьте в него зонт. Если зонта нет, оставьте заглушку на месте. **Стрелки располагаются параллельно канавкам в столе.**



Отверстие в центре рассчитано на зонт с диаметром стойки не более 4,5 см (1,8 дюйма).



ВНИМАНИЕ!

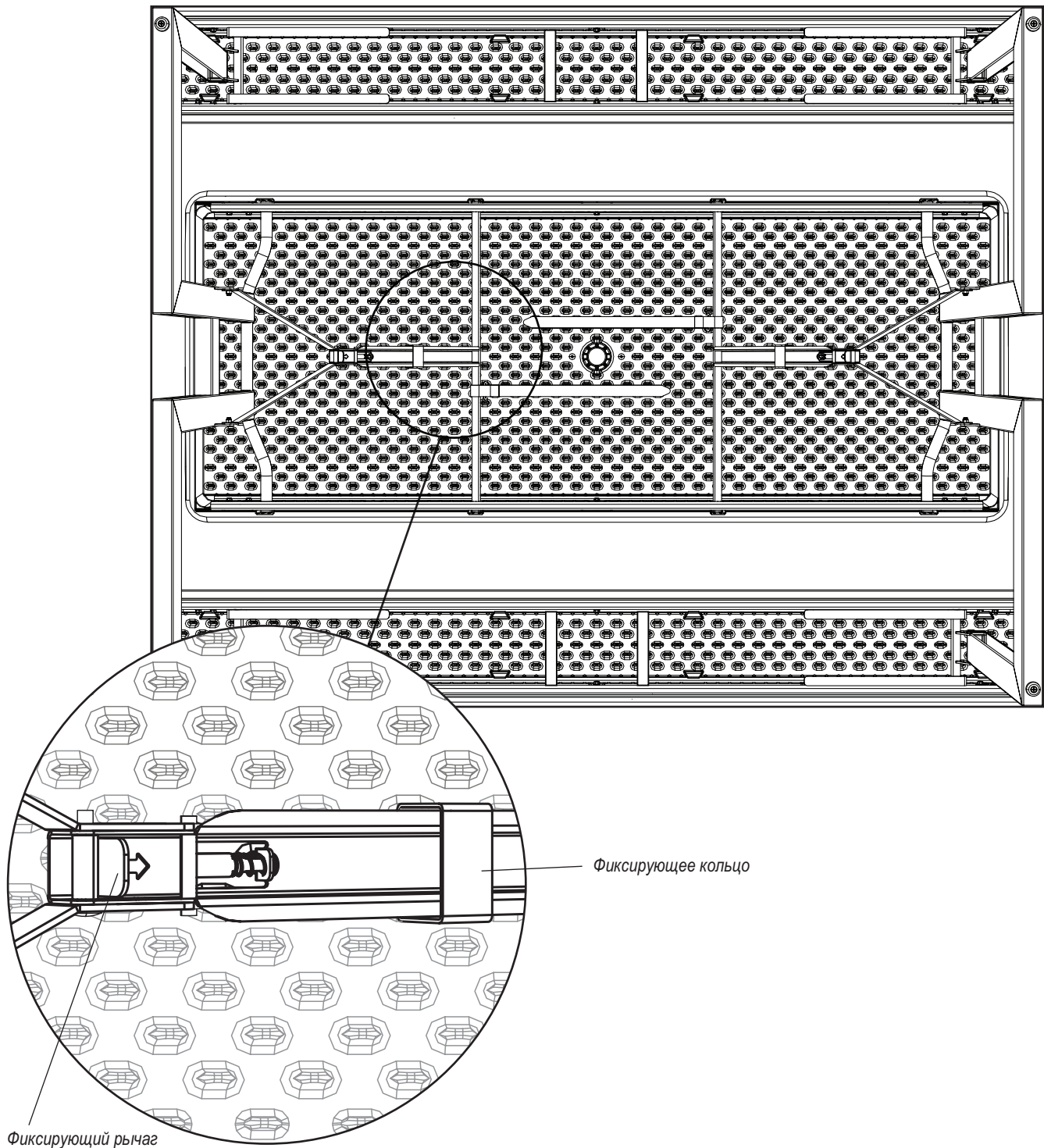
Если вы пользуетесь зонтом вместе со столом, всегда закрепляйте зонт в основании для зонта.

2

ХРАНЕНИЕ СТОЛА

2.1

- Чтобы подготовить стол для пикника к хранению, переверните его набок, как показано на рисунке. Переместите фиксирующее кольцо вниз по фиксатору ножки и нажмите на фиксирующий рычаг, чтобы сложить ножку.

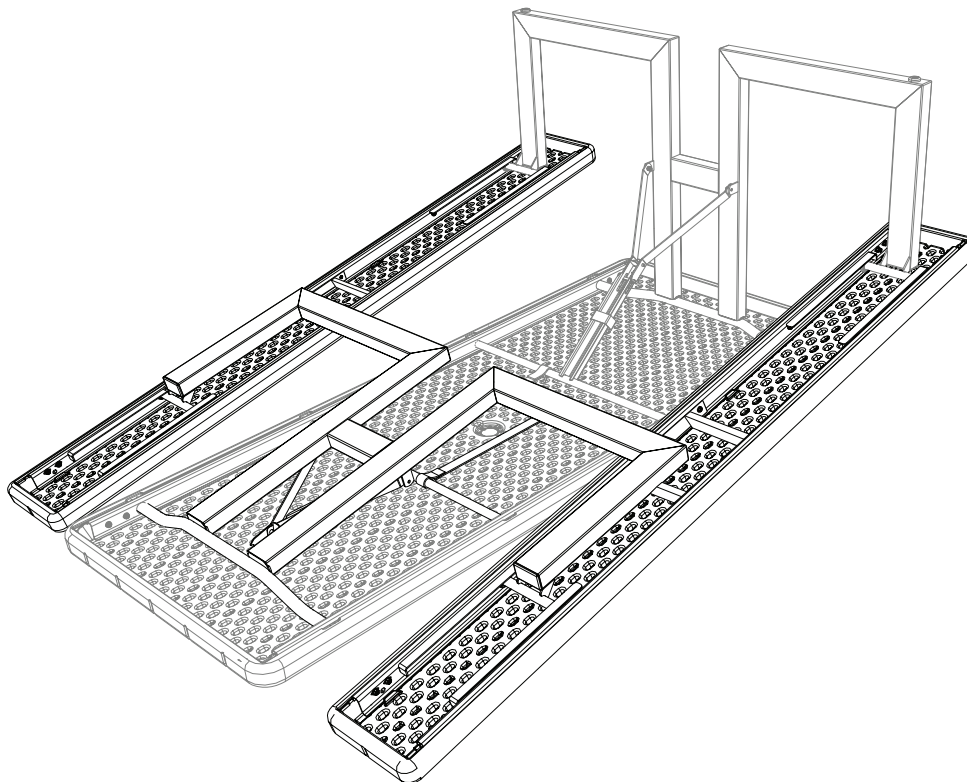


► РАЗДЕЛ 2 (ПРОДОЛЖЕНИЕ)

НЕОБХОДИМЫЕ ИНСТРУМЕНТЫ И КРЕПЕЖНЫЕ ЭЛЕМЕНТЫ

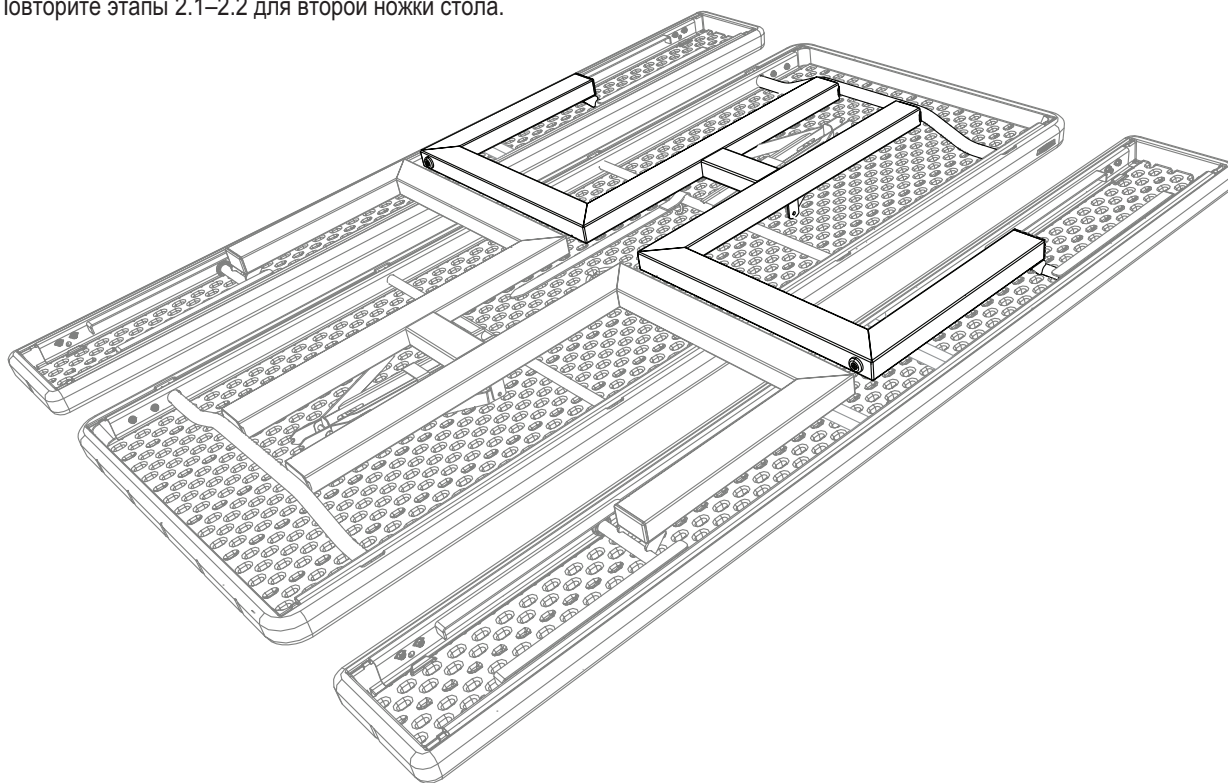
2.2

- Нажав на фиксирующий рычаг, нажатием переместите ножку стола к столешнице.



2.3

- Повторите этапы 2.1–2.2 для второй ножки стола.

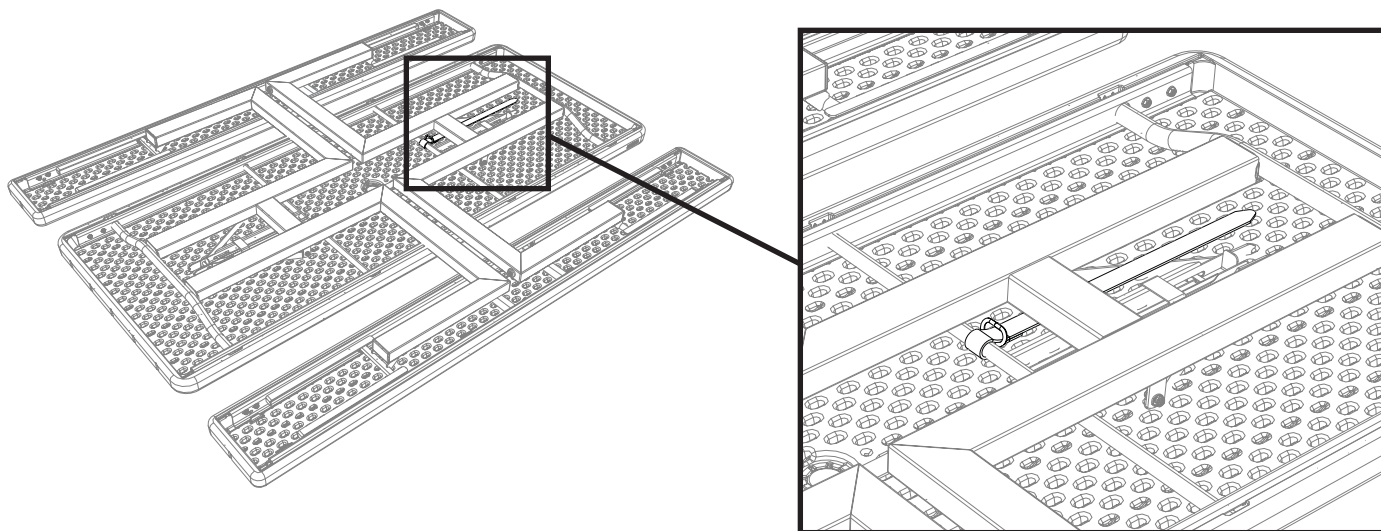


▶ РАЗДЕЛ 2 (ПРОДОЛЖЕНИЕ)

НЕОБХОДИМЫЕ ИНСТРУМЕНТЫ И КРЕПЕЖНЫЕ ЭЛЕМЕНТЫ

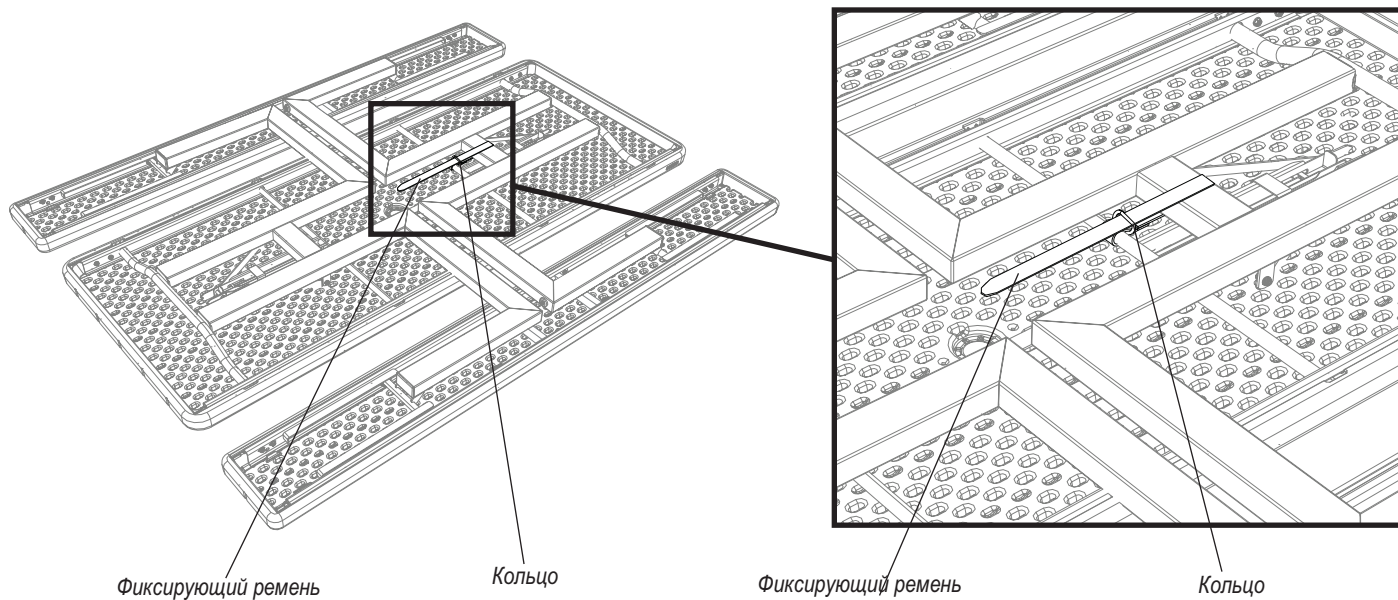
2.4

- Зафиксируйте ножку в этом положении, проведя фиксирующий ремень под фиксатором ножки.



2.5

- Проведите ремень через кольцо.

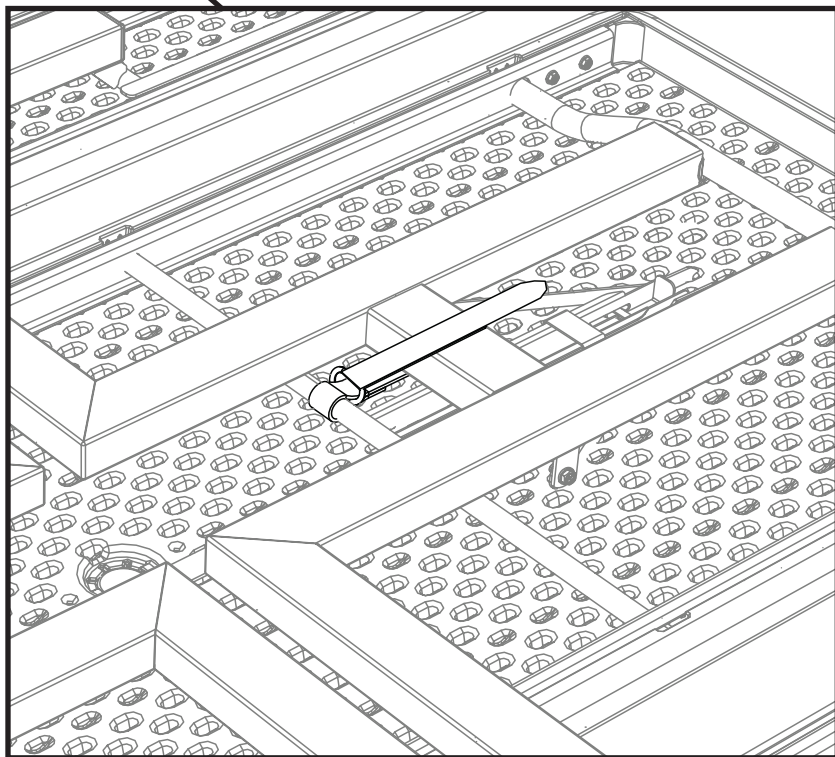
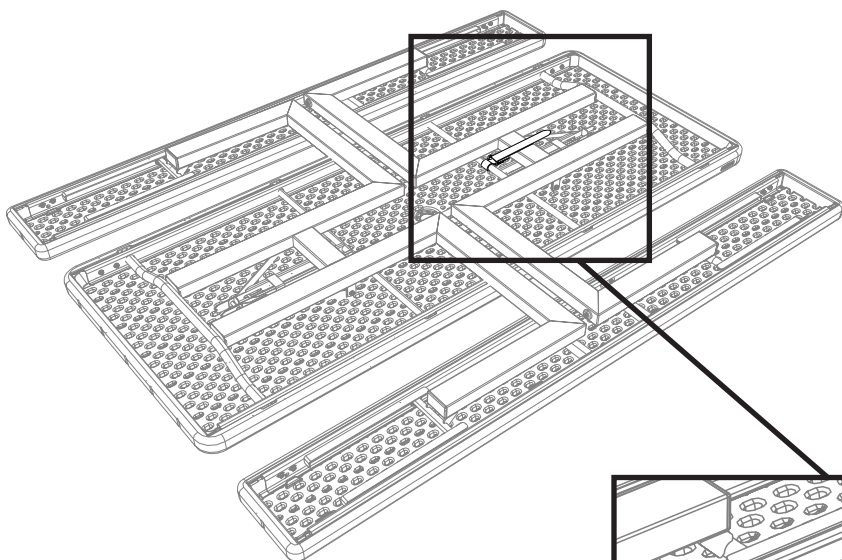


► РАЗДЕЛ 2 (ПРОДОЛЖЕНИЕ)

НЕОБХОДИМЫЕ ИНСТРУМЕНТЫ И КРЕПЕЖНЫЕ ЭЛЕМЕНТЫ

2.6

- Зафиксируйте лямку ремня текстильной застежкой. Повторите эти этапы для другой ножки. Стол готов к хранению.





ПРИМЕЧАНИЯ



ПРИМЕЧАНИЯ



ПРИМЕЧАНИЯ



ЧИСТКА И УХОД

Поздравляем с покупкой изделия Lifetime®. Если вы будете придерживаться приведенных ниже инструкций, сарай прослужит вам хорошую и долгую службу.

Полиэтиленовые панели устойчивы к грязи и действию растворителей. Большинство пятен можно убрать с помощью мягкого мыльного раствора и мягкой щетки. Не рекомендуется использовать средства для абразивной очистки, поскольку они могут поцарапать пластик. Чтобы избавиться от царапин и ржавых пятен на металле, слегка затрите поврежденные участки шкуркой и распылите на них сначала средство против ржавчины, а затем эмалевую краску для высокоглянцевых покрытий. Не ставьте источник тепла на сарай или около него, если не используется термический барьер.



ЗАРЕГИСТРИРУЙТЕ ПРОДУКТ ОНЛАЙН: WWW.LIFETIME.COM

Компания Lifetime® стремится предлагать клиентам только инновационную и качественную продукцию. При регистрации вы сможете оставить нам отзыв. Для нас важно ваше мнение.

- Вы также можете подписаться на рассылку, чтобы получать извещения о новых продуктах и промоакциях.
- В случае изъятия продукции или изменений в системе безопасности (что случается крайне редко) мы можем воспользоваться данными, полученными при регистрации, чтобы непосредственно уведомить вас об этом.
- Регистрация на нашем сайте простая, быстрая и абсолютно добровольная.

ОБЕЩАНИЕ LIFETIME

Защита вашей конфиденциальной информации — один из основных принципов Lifetime®. Вы можете быть уверены, что Lifetime® не продаст и не сообщит ваши персональные данные третьим лицам, а также не разрешит посторонним использовать ваши данные в личных целях.

Ознакомиться с нашей политикой конфиденциальности можно на сайте www.lifetime.com

ЗАРЕГИСТРИРУЙТЕСЬ сегодня!



ОГРАНИЧЕННАЯ ЗАВОДСКАЯ ГАРАНТИЯ СРОКОМ НА 2 ГОДА

КОМПАНИЯ-ПРОИЗВОДИТЕЛЬ ОСТАВЛЯЕТ ЗА СОБОЙ ПРАВО ОСУЩЕСТВЛЯТЬ ЗАМЕНУ ГАРАНТИЙНЫХ ИЗДЕЛИЙ НА ДРУГИЕ, ЕСЛИ ТРЕБУЕМЫХ ДЕТАЛЕЙ НЕТ В НАЛИЧИИ ИЛИ ОНИ СНЯТЫ С ПРОИЗВОДСТВА.

1. Первоначальному покупателю стола для пикника Lifetime® предоставляется гарантия отсутствия в изделии дефектов материалов и изготовления в течение двух лет со дня первоначальной розничной покупки. Под словом «дефект» понимается недостаток, затрудняющий пользование изделием. Дефекты, возникшие вследствие неверной эксплуатации, грубого нарушения правил эксплуатации и халатности заказчика, аннулируют данную гарантию. Данная гарантия не распространяется на дефекты вследствие случайных событий. Данная гарантия не распространяется на повреждения, произошедшие вследствие намеренной порчи имущества, коррозии, природных явлений и любых других событий, не зависящих от воли компании-производителя.
2. Данная гарантия не подлежит передаче и недвусмысленно ограничена ремонтом или заменой содержащего дефекты изделия. Если в изделии обнаружены дефекты в рамках условий данной гарантии, компания Lifetime® Products, Inc. выполнит ремонт или замену содержащих дефекты деталей бесплатно для покупателя. Транспортные расходы на оплачиваются; за них несет ответственность покупатель.
3. Данная гарантия не распространяется на царапины, задиры и прочие косметические повреждения, которые могут возникнуть вследствие нормальной эксплуатации изделия. Кроме того, дефекты вследствие намеренного повреждения, халатности заказчика или нарушения условий эксплуатации аннулируют данную гарантию.
4. Ответственность за непреднамеренные или сопутствующие убытки исключена в степени, разрешенной законодательством. Компания-производитель делает все возможное для обеспечения наивысшей степени безопасности своих изделий, однако она не может гарантировать полное отсутствие травм. Пользователь принимает на себя всю ответственность за травмы, возникшие вследствие пользования изделием. Данное условие распространяется на все товары; ни один представитель компании не может отказаться от него или изменить его.
5. Данная гарантия заменяет все прочие гарантийные обязательства, прямые и подразумеваемые, в том числе гарантию пригодности для коммерческого применения и для эксплуатации в объеме, дозволяемом федеральным и региональным законодательством. Ни компания Lifetime® Products, Inc., ни любой ее представитель не принимает на себя никакой другой ответственности в связи с данным изделием. Данная гарантия предоставляет вам определенные юридические права; у вас также могут быть другие права, в зависимости от штата (или провинции в Канаде).

ПРИЛОЖИТЕ КВИТАНЦИЮ О ПРОДАЖЕ С УКАЗАННОЙ ДАТОЙ И ФОТОГРАФИИ ИМЕЮЩИХ ДЕФЕКТЫ ДЕТАЛЕЙ.

О ДЕФЕКТАХ ИЗДЕЛИЙ СЛЕДУЕТ СООБЩАТЬ В ПИСЬМЕННОМ ВИДЕ:

Lifetime Products, Inc., PO Box 160010 Clearfield, UT 84016-0010

или по тел. 1-800-225-3865 (США и Канада), пн.-пт., 7:00–17:00 (горное поясное время США).

РЕКОМЕНДУЕМ ЗАРЕГИСТРИРОВАТЬ ИЗДЕЛИЕ ДЛЯ УСКОРЕНИЯ ОБСЛУЖИВАНИЯ.

Посетите веб-сайт www.lifetime.com или позвоните по тел. 1-800-225-3865 (США и Канада), чтобы зарегистрировать свое изделие.

МЕЖДУНАРОДНЫЕ ГАРАНТИЙНЫЕ ПРЕТЕНЗИИ

Ко всем гарантийным претензиям должна прилагаться квитанция о продаже. Все гарантийные претензии следует направлять в письменном виде региональному представителю по поддержке сбыта. К претензии необходимо приложить квитанцию о продаже с указанной датой и фотографии имеющих дефекты деталей.

Найти представителя в своем регионе можно на веб-странице по адресу: www.lifetime.com/international



lifetime.com

ДОПОЛНИТЕ ПРИОБРЕТЕННОЕ ИЗДЕЛИЕ LIFETIME® ПРИНАДЛЕЖНОСТЯМИ ИЛИ ДРУГИМИ ОТЛИЧНЫМИ ТОВАРАМИ

Приобрести принадлежности и другие товары Lifetime® можно на сайте

www.lifetime.com

или по телефону 1-800-424-3865

С 7:00 по 17:00 (пн.–пт.) и с 9:00 по 13:00 (сб.), горное поясное время США (на английском языке)

